

## Inwertorowa spawarka SPARTUS<sup>®</sup> ProTIG

Semiautomatic welder SPARTUS<sup>®</sup> ProTIG



Instrukcja obsługi  
*User's manual*



2000(W) AC/DC | 3000(W) DC



## SPRZĘT SPAWALNICZY NA MIARĘ DZISIEJSZYCH POTRZEB

Dziękujemy Państwu za zakup naszego produktu!

Dokonałiście Państwo trafnego wyboru. Procesy spawania i cięcia plazmowego, prowadzone są w ciężkich warunkach, wystawiając sprzęt spawalniczy niejednokrotnie na ekstremalną próbę wytrzymałości. Tylko sprzęt wysokiej jakości może zapewnić odpowiednią niezawodność i wydajność przy prowadzeniu w/w procesów. I takie właśnie są produkty SPARTUS® – przede wszystkim niezawodne i trwałe, ale również wszechstronne. Wnikliwie w słuchujemy się w potrzeby klientów, stąd w naszej ofercie znajduje się tak bogaty asortyment. Ale dobry produkt to nie wszystko, równie ważna jest opieka serwisowa. I tutaj możemy Państwa zapewnić, że dzięki temu, że wybraliście Państwo produkty SPARTUS®, nie musicie się martwić o ewentualną opiekę serwisową. Nasz wykwalifikowany serwis jest zawsze do Waszej dyspozycji. Jeszcze raz dziękujemy za powierzone nam zaufanie i zapraszamy Was do zapoznania się z naszą ofertą na stronie [www.spartus.pl](http://www.spartus.pl) lub bezpośrednio u lokalnego dystrybutora produktów SPARTUS®.

### WELDING EQUIPMENT SUITABLE FOR TODAY'S NEEDS

Thank you for purchasing our product!

You have made a right choice. Plasma welding and welding processes are carried out in difficult conditions that expose welding equipment to extreme tests of its strength. Only high quality equipment can ensure required reliability and performance during realization of the above-mentioned processes. SPARTUS® products are characterized by precisely such features: they are primarily reliable and durable, but they are also versatile. We listen carefully to clients' needs. Therefore, our offer covers such a wide assortment of products. Thank you very much for your trust in our company. We would like to invite you to familiarize yourself with the remaining products and offer at [www.spartus.info](http://www.spartus.info) or directly at a local distributor of SPARTUS® products.



# 801 060 101

## INFOLINIA TECHNICZNA

opcja dostępna tylko na terenie Polski  
option available only in Poland

CZYNNA w dni robocze 8.00 – 16.00

• [info@spartus.pl](mailto:info@spartus.pl)



# SPIS TREŚCI

<b>1. BEZPIECZEŃSTWO UŻYTKOWANIA – ZAGROŻENIA TOWARZYSZĄCE SPAWANIU ŁUKOWEMU I CIĘCIU PLAZMOWEMU .....</b>	<b>2</b>
1.1 Ogólne zasady bezpieczeństwa .....	2
1.2 Porażenie elektryczne może zabić .....	2
1.3 Promieniowanie łuku może być niebezpieczne .....	3
1.4 Opary i gazy mogą być niebezpieczne .....	4
1.5 Hałas może być szkodliwy .....	5
1.6 Zagrożenie pożarem lub wybuchem .....	5
1.7 Pozostałe zagrożenia .....	6
1.8 Pozostałe informacje .....	7
1.9 Symbole użyte w dalszej części instrukcji .....	8
<b>2. POLA ELEKTROMAGNETYCZNE (EMF) .....</b>	<b>8</b>
<b>3. KOMPATYBILNOŚĆ ELEKTROMAGNETYCZNA (EMC) .....</b>	<b>8</b>
3.1 Informacje ogólne .....	8
3.2 Ocena obszaru .....	9
3.3 Metody redukcji emisji .....	9
<b>4. ZGODNOŚĆ ZE STANDARDAMI .....</b>	<b>9</b>
4.1 Oznakowanie CE .....	9
4.2 Tabliczka znamionowa .....	9
<b>5. OPIS OGÓLNY .....</b>	<b>10</b>
5.1 Przeznaczenie .....	10
<b>6. DANE TECHNICZNE .....</b>	<b>10</b>
6.1 Praca, przechowywanie i transport .....	10
6.2 Parametry techniczne urządzenia .....	11
<b>7. INSTALACJA I UŻYTKOWANIE .....</b>	<b>12</b>
7.1 Odpowiednie chłodzenie .....	12
7.2 Ruch i przemieszczanie .....	12
7.3 Opis budowy źródła i chłodnicy .....	13
7.4 Podłączenie do sieci zasilającej .....	14
7.5 Podłączenie urządzenia – spawanie TIG .....	14
7.6 Podłączenie urządzenia – spawanie MMA .....	16
7.7 Obsługa panelu funkcyjnego spawarki .....	16
7.8 Konfiguracja pilota bezprzewodowego .....	24
7.9 Podłączenie przewodowego sterowania nożnego .....	25
7.10 Instrukcja montażu wózka do urządzeń .....	26
<b>8. KONSERWACJA .....</b>	<b>30</b>
<b>9. OCHRONA ŚRODOWISKA .....</b>	<b>30</b>
<b>10. ROZWIĄZYWANIE PROBLEMÓW .....</b>	<b>31</b>



## **WAŻNE!**

*Przed przystąpieniem do korzystania z urządzenia, przeczytaj instrukcję obsługi w całości, ze zrozumieniem. Zachowaj instrukcję do szybkiego odniesienia się do niej w razie potrzeby. Zwróć szczególną uwagę na instrukcje bezpieczeństwa przewidziane dla Twojej ochrony. W przypadku niezrozumienia któregoś z punktów instrukcji, skontaktuj się ze swoim dostawcą lub przełożonym.*

# 1. BEZPIECZEŃSTWO UŻYTKOWANIA – ZAGROŻENIA TOWARZYSZĄCE SPAWANIU ŁUKOWEMU I CIĘCIU PLAZMOWEMU

Spawanie łukowe i cięcie plazmowe to procesy, które mogą stwarzać zagrożenie dla operatora i osób znajdujących się w pobliżu. Operator i jego najbliższe otoczenie wystawieni są między innymi na ryzyko zagrożenia pożarem, wybuchem, porażenia prądem, oparzenia, a także ryzyko poniesienia obrażeń w wyniku kontaktu z częściami ruchomymi urządzenia.

Po zapewnieniu odpowiednich środków ochrony, spawanie elektryczne i cięcie plazmowe to procesy stosunkowo bezpieczne. Z uwagi na to, kluczowe podczas przeprowadzania prac spawalniczych jest bezwzględne stosowanie się do panujących zasad BHP.

Poniższe informacje, nie zwalniają operatora z obowiązku przestrzegania zasad BHP obowiązujących w zakładzie.

## 1.1 OGÓLNE ZASADY BEZPIECZEŃSTWA

Operatorzy urządzeń spawalniczych i osoby przebywające w pobliżu procesu spawania powinny być poinformowane o zagrożeniach związanych z procesem spawania łukowego/cięcia plazmowego. Powinny one posiadać informacje nt. niezbędnych środków ochronnych określonych w odpowiednich normach i przepisach krajowych oraz międzynarodowych.

### 1.1.1 Stan i konserwacja sprzętu

- Sprawdź stan techniczny urządzenia i osprzętu przed rozpoczęciem spawania. Zabroniona jest praca sprzętem niesprawnym technicznie.
- Sprzęt uszkodzony lub wadliwy, należy natychmiast naprawić lub wycofać z eksploatacji.

### 1.1.2 Ochrona ciała

- Zabezpiecz miejsce dookoła strefy, w której prowadzony będzie proces spawania.
- Wszystkie urządzenia powinny być umieszczone tak, aby nie stanowiły zagrożenia w ciągach komunikacyjnych, na drabinach, schodach, itp.

- Spadający sprzęt może spowodować zagrożenie zdrowia lub życia. Zabezpiecz urządzenie przed przewróceniem.
- Sprzęt spawalniczy może być ciężki (np. podajnik drutu wyposażony w szpulę drutu i przewód zespolony). Należy zachować odpowiednie środki ostrożności przy ręcznym przenoszeniu.
- Do przenoszenia ciężkich elementów, używaj specjalnie do tego skonstruowanych podnośników/wózków/urządzeń transportowych. Upewnij się, że masa przenoszona przez sprzęt nie przekracza dopuszczalnego maksymalnego udźwigu podnośnika/wózka/urządzenia transportowego.
- W trakcie użytkowania urządzenia zabronione jest przebywanie w pobliżu osób nieupoważnionych, w szczególności dzieci.
- Urządzenie nie nadaje się do rozmrażania rur.
- Zabronione jest stosowanie niezgodne z przeznaczeniem.

### 1.1.3 Odpowiednie przeszkolenie

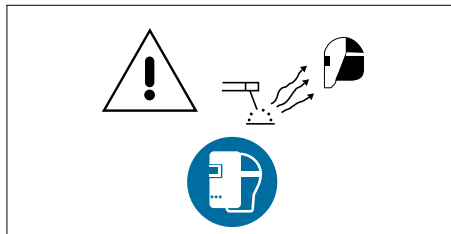
- Tylko profesjonalnie przeszkolony i wykwalifikowany personel może zainstalować, obsługiwać, konserwować i naprawiać urządzenie.
- Dla operatorów (użytkowników) i ich przełożonych niezbędne jest posiadanie odpowiednich szkoleń i kwalifikacji: z zakresu bezpiecznego użytkowania sprzętu; nt. prowadzonych procesów; nt. procedur awaryjnych.

## 1.2 PORAŻENIE ELEKTRYCZNE MOŻE ZABIĆ



- Przed rozpoczęciem spawania i w czasie przebiegu procesu należy odizolować się od podłoża i otoczenia za pomocą suchego i nieuszkodzonego ubrania ochronnego. Nie wolno pracować na mokrym podłożu.
- Zabronione jest dotykanie gniazd ŁW („+” i/ lub „-”) w czasie pracy urządzenia (urządzenie jest podłączone do źródła zasilania).
- Nie wolno dotykać części elektrycznych urządzenia pod napięciem.
- Nigdy nie włączają zasilania, przed odpowiednią instalacją osprzętu do gniazd/przyłączy ŁW w urządzeniu.
- Stosować suche, wolne od otworów i uszkodzeń rękawice spawalnicze i odzież ochronną, w celu zapewnienia odpowiedniej izolacji ciała. Zabronione jest dotykanie gołą dłońmi wszelkich elementów tworzących obwód elektryczny.
- Należy zawsze mieć pewność, że jest dobre połączenie elektryczne przewodu powrotnego z elementem spawanym. Połączenie powinno być jak najbardziej zbliżone do obszaru spawania.
- Utrzymywać uchwyt elektrodowy, uchwyt spawalniczy, zacisk masowy, przewody spawalnicze i spawarkę w odpowiednim stanie technicznym zapewniającym bezpieczeństwo użytkownika. Uszkodzoną izolację przewodów, należy wymienić na nową.
- Nigdy nie zanurzać elektrody w wodzie w celu wychłodzenia.
- Podczas pracy nad poziomem podłogi (na wysokości), używać odpowiednich pasów bezpieczeństwa. Aby uchronić się przed upadkiem z wysokości, w przypadku ewentualnego porażenia prądem.
- Zachować szczególną ostrożność, kiedy użytkuje się urządzenie w małych pomieszczeniach lub w miejscach o zwiększonej wilgotności powietrza.

### 1.3 PROMIENIOWANIE ŁUKU MOŻE BYĆ NIEBEZPIECZNE



Łuk spawalniczy generuje:

- Promieniowanie ultrafioletowe (*może uszkodzić skórę i oczy*)
- Światło widzialne (*może oślepić lub upośledzić widzenie*)
- Promieniowanie podczerwone (*może uszkodzić skórę i oczy*)

Promieniowanie łuku spawalniczego może oddziaływać bezpośrednio lub być odbite od gładkich powierzchni metalowych lub kolorowych przedmiotów.

#### 1.3.1 Ochrona oczu i twarzy

- Należy używać tarczy/przyłbicy spawalniczej z odpowiednim filtrem dla ochrony twarzy i oczu przed iskrami i promieniowaniem łuku spawalniczego.
- Tarcza/przyłbica powinna zapewnić ochronę oczu i twarzy przed urazem, który mogą spowodować odpryski spawalnicze.
- Tarcza/przyłbica spawalnicza, powinna być wykonana zgodnie z obowiązującymi normami.

#### 1.3.2 Ochrona ciała

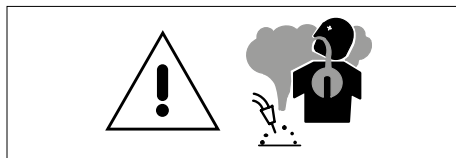
- Ciało powinno być chronione za pomocą odpowiedniej odzieży ochronnej, zgodnej z obowiązującymi normami.
- Stosować odpowiednią odzież ochronną wykonaną z wytrzymałego materiału ognioodpornego, w celu zapewnienia odpowiedniej ochrony skóry.

- Zabezpieczenie karku może być konieczne w celu ochrony przed odbitym promieniowaniem.

### 1.3.3 Ochrona osób w sąsiedztwie łuku spawalniczego

- Chronić pozostały personel znajdujący się w pobliżu przed negatywnym skutkiem promieniowania łuku i odpryskami spawalniczymi. Ostrzec ich o niebezpieczeństwie wynikającym z ekspozycji na działanie łuku spawalniczego.
- W sąsiedztwie miejsca, gdzie prowadzony jest proces, należy stosować specjalne antyrefleksyjne zasłony lub ekrany w celu odizolowania osób postronnych od promieniowania łuku. Stosować w widocznym miejscu ostrzeżenie, np. symbol ochrony oczu – „należy zapoznać się z niebezpieczeństwem promieniowania optycznego łuku.”
- Pomocnik spawacza, również powinien być zaopatrzony w odpowiednią odzież ochronną.

## 1.4 OPARY I GAZY MOGĄ BYĆ NIEBEZPIECZNE



Spawanie łukowe i procesy pokrewne wytwarzają dymy spawalnicze, które mogą zanieczyszczać atmosferę otaczającą miejsce pracy. Dym spawalniczy jest mieszaniną różnych gazów w powietrzu i drobnych cząstek, które, w przypadku wdychania lub połknięcia, mogą stanowić zagrożenie dla zdrowia.

Stopień ryzyka zależy od:

- kompozycji oparów,
- stężenia oparów,
- czasu ekspozycji.

Ocena zagrożenia jest konieczna, biorąc pod uwagę szczególne okoliczności danego

operatora i jego pomocnika, którzy mogą być wystawieni na ryzyko.

Opary spawalnicze mogą być kontrolowane przez szereg czynników np. poprzez modyfikację procesu, zabezpieczenie techniczne, metody pracy, środki ochrony osobistej i działania administracyjne.

W pierwszej kolejności konieczne jest rozwiązanie, czy ekspozycji można zapobiec poprzez wyeliminowanie dymu spawalniczego. Tam, gdzie nie jest to możliwe, zalecane jest zastosowanie urządzeń do poprawy powietrza i redukcji dymu spawalniczego. Zastosowanie przyrządów ochrony dróg oddechowych nie powinno być brane pod uwagę, aż wszystkie inne możliwości nie zostaną wyczerpane. Sprzęt ochrony dróg oddechowych np. respirator, powinien być stosowany wyłącznie jako środek tymczasowy. Nie może jednak zaistnieć sytuacja, w której oprócz środków wentylacyjnych, stosowanie ochrony osobistej jest konieczne.

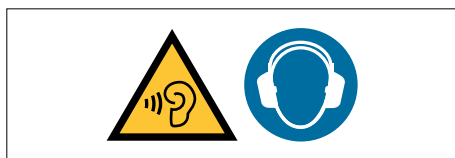
### 1.4.1 Opary i gazy. Dodatkowe środki ostrożności

- Podczas spawania mogą wytwarzać się opary i gazy niebezpieczne dla zdrowia. Należy unikać ich wdychania. Używać odpowiedniej wentylacji i/lub mechanicznego odciążu spawalniczego, aby utrzymać opary i gazy z daleka od strefy oddychania.
- Podczas spawania w przestrzeniach zamkniętych, operatorzy powinni być dopuszczeni do spawania tylko w sytuacjach, gdy inny, odpowiednio przeszkolony personel, jest w pobliżu i może zareagować natychmiastowo na ewentualne zagrożenie.
- W zamkniętych pomieszczeniach lub w pewnych okolicznościach na zewnątrz, może być wymagane użycie indywidualnych środków ochrony dróg oddechowych spawacza np. respiratora. Dodatkowe środki ostrożności są również wymagane przy spawaniu stali ocynkowanej.
- Nie spawać w pobliżu węglowodorów chłorowanych pochodzących z odtłuszczenia, czyszczenia lub natryskiwania. Ciepło

i promieniowanie łuku może wchodzić w reakcję z oparami rozpuszczalnika, w wyniku czego może powstawać FOSGEN – wysoce toksyczny i trujący gaz.

- Gaz osłonowy używany do spawania łukowego może wypierać powietrze z pomieszczenia. W wyniku czego, może dojść do zagrożenia zdrowia lub życia. Należy zawsze zapewnić odpowiednią wentylację, zwłaszcza w zamkniętych pomieszczeniach, aby zapewnić odpowiednią ilość powietrza niezbędną do bezpiecznego oddychania.

## 1.5 HAŁAS MOŻE BYĆ SZKODLIWY



W warunkach prowadzenia procesów spawania i pokrewnych, mogą występować szkodliwy poziom hałasu. Może doprowadzić to do uszkodzenia słuchu. Poziomy hałasu powinny być zredukowane do możliwie najniższego poziomu. Wysokie poziomy hałasu mogą być tolerowane przez bardzo krótki czas, poprzez noszenie odpowiedniej ochrony uszu, zgodnie z odpowiednimi rozporządzeniami krajowymi lub lokalnymi. W przypadku wątpliwości, należy przeprowadzić kontrolę przez eksperta, aby ustalić poziom hałasu w miejscu pracy. Jeśli przekraczają one dopuszczalne limity, można zastosować jedną z następujących opcji:

- izolacja źródła hałasu poprzez zastosowanie tłumików lub obudowy dźwiękoszczelnej,
- izolacja operatora od źródła hałasu,
- zastosowanie urządzeń ochrony dźwiękowej,
- wskazanie „obszarów ochrony słuchu” w stosownych przypadkach,
- ograniczenie wjazdu do „obszarów ochrony słuchu” dla osób uprawnionych,
- należy chronić słuch stosując odpowiednie środki ochrony osobistej np. zatyczki lub naszuszki ochronne.

## 1.6 ZAGROŻENIE POŻAREM LUB WYBUCHEM

Spawanie łukowe i procesy pokrewne mogą spowodować pożar lub wybuchy. Powinny zostać podjęte odpowiednie środki ostrożności, aby zapobiec tym zagrożeniom.

### 1.6.1 Zagrożenie pożarem

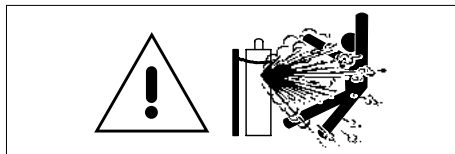


- W celu uniknięcia ryzyka pożaru, należy usunąć wszelkie materiały łatwopalne z otoczenia spawania. Jeśli nie jest to możliwe, należy zabezpieczyć elementy łatwopalne materiałem ognioodpornym przed dostępem iskier. Należy pamiętać, że iskry i gorący metal, mogą przedostać się przez małe szczeliny i otwory do przyległej strefy.
- Należy unikać spawania w pobliżu przewodów hydraulicznych.
- Iskry i odpryski są wyrzucane z łuku spawalniczego. Należy nosić czystą, suchą odzież ochronną (w szczególności należy unikać zabrudzeń od oleju), taką jak: rękawice spawalnicze, fartuch spawalniczy, spodnie spawalnicze, buty spawalnicze, kaptur/czapkę spawalniczą itp.
- Kiedy nie prowadzi się procesu spawania, należy upewnić się, że żadna część układu elektrody nie styka się z materiałem spawanym lub masą. Przypadkowy kontakt może spowodować przegrzanie i stworzyć zagrożenie pożarowe.
- Gaśnica powinna znajdować się w miejscu łatwo dostępnym, przygotowana do użycia.
- Otoczenie pracy powinno być obserwowane przez odpowiedni czas po zakończeniu spawania i procesów pokrewnych.
- „Gorące punkty” i ich najbliższe otoczenie powinny być obserwowane, do momentu, aż ich temperatura spadnie do normalnego poziomu.

### 1.6.2 Zagrożenie wybuchem

Zabronione jest podgrzewanie, cięcie lub spawanie zbiorników, beczek lub pojemników po materiałach toksycznych lub łatwopalnych. Istnieje zagrożenie wybuchem, nawet mimo tego, że zostały one opróżnione i oczyszczone.

### 1.6.3 Użytkowanie butli z gazem osłonowym



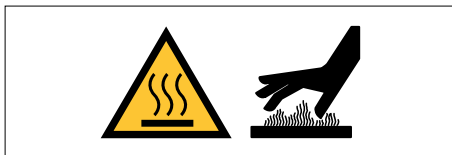
W przypadku stosowania gazów sprężonych w miejscu pracy, należy zachować szczególne środki ostrożności, aby zapobiec sytuacjom niebezpiecznym.

- Należy używać butle gazowe z odpowiednim gazem osłonowym przewidzianym do prowadzonego procesu. Aparatura dodatkowa (regulator ciśnienia, węże, złączki), powinny być w dobrym stanie technicznym. Butla i aparatura dodatkowa powinny mieć aktualne atesty i dopuszczenia do użytku.
- Zawsze przechowywać butlę w pozycji pionowej, przymocowaną do podwozia lub stałego wsparcia.
- Butle powinny być umieszczone z dala od obszarów, w których mogą być narażone na przewrócenie lub uszkodzenia fizyczne.
- Powinna być zapewniona bezpieczna odległość od miejsca spawania elektrycznego lub cięcia elektrycznego, z dala od innych źródeł ciepła, iskier lub płomieni.
- Należy podjąć odpowiednie środki ostrożności, aby butle z gazem trzymane w pobliżu miejsca pracy nie stały się częścią obwodu spawania.
- Nigdy nie dopuszczać do sytuacji zetknięcia elektrody, uchwytu elektrody lub innej części elektrycznie „gorącej” z butlą.
- Trzymać głowę z dala od gniazda zaworu butli podczas otwierania zaworu.
- Należy zawsze stosować specjalną osłonę zaworu podczas transportowania butli lub w sytuacji, gdy butla nie jest w użyciu.

## 1.7 POZOSTAŁE ZAGROŻENIA

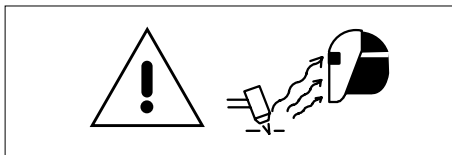
Spawanie łukowe i procesy pokrewne niosą za sobą inne nie wymienione wcześniej zagrożenia.

### 1.7.1 Poparzenia



- Nigdy nie dotykaj gorących części odsloniętą dłoń.
- Odczekaj, aż element ostygnie przed przenoszeniem.
- Do trzymania gorących elementów używaj odpowiednich narzędzi i noś specjalne rękawice spawalnicze oraz odzież chroniącą przed poparzeniem.

### 1.7.2 Łuk plazmowy jest niebezpieczny



Silnie skoncentrowany łuk plazmowy jest niebezpieczny dla zdrowia i życia. Zabronione jest kierowanie łuku plazmowego w kierunku ludzi.

### 1.7.3 Druk spawalniczy może zranić

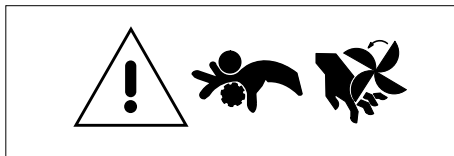


Przypadkowe włączenie przycisku na uchwycie spawalniczym, może spowodować niekontrolowany wysuw drutu. Koniec drutu spawalniczego, może być ostry.

Nigdy nie kieruj końcem palnika uchwytu w kierunku twarzy, oczu oraz innych osób.



### 1.7.4 Części ruchome mogą być niebezpieczne



Należy zachować wszystkie elementy zabezpieczające obudowę urządzenia we właściwym położeniu i stanie technicznym. Trzymać ręce, włosy, ubrania i narzędzia, podczas pracy, z dala od kół zębatych, wentylatorów i innych części ruchomych.

Nie należy kłaść rąk w pobliżu silnika wentylatora. Zabroniona jest próba zatrzymywania pracy wentylatora poprzez nacisk na jego os.

### 1.7.5 HF – wysoka częstotliwość zapłonu może powodować zakłócenia



Stosowanie wysokiej częstotliwości zapłonu podczas spawania metodą TIG/cięcia plazmowego, może powodować zakłócenia między

innymi sieci komórkowej, radiowej, telewizyjnej, kardiostymulatorów oraz źle zabezpieczonego sprzętu komputerowego i robotów przemysłowych, powodując ich całkowite unieruchomienie.

### 1.8 POZOSTAŁE INFORMACJE

Przy wykonywaniu prac spawalniczych, należy stosować się do wymagań BHP zawartych w aktualnych wersjach aktów prawnych, do których należą między innymi:

- Rozporządzenie Ministra Infrastruktury z dnia 6 lutego 2003 r. w sprawie bezpieczeństwa i higieny pracy podczas wykonywania robót budowlanych (Dz. U. 2003, Nr 47, poz. 401) - Rozdział 16
- Rozporządzenie Ministra Gospodarki z dnia 27 kwietnia 2000 r. w sprawie bezpieczeństwa i higieny pracy przy pracach spawalniczych. (Dz. U. z 2000 r. Nr 40, poz. 470)
- Rozporządzenie Ministra Gospodarki, Pracy i Polityki Społecznej z dnia 23 grudnia 2003 w sprawie bezpieczeństwa i higieny pracy przy produkcji i magazynowaniu gazów, napełnianiu zbiorników gazami oraz używaniu i magazynowaniu karbidu (Dz. U. 2004 nr 7 poz. 59)
- Rozporządzenie Ministra Spraw Wewnętrznych i Administracji z dnia 7 czerwca 2010 r. w sprawie ochrony przeciwpożarowej budynków, innych obiektów budowlanych i terenów (Dz. U. 2010 nr 109 poz. 719)
- oraz wszelkich nowych rozporządzeń.

**OSTRZEŻENIE!**

Maksymalne napięcie 15kV. Przypadkowe naciśnięcie mikrowyłącznika powoduje niezamierzone zajarzenie łuku. Nigdy nie zbliżaj nieosłoniętej dłoni do elektrody, gdy urządzenie podłączone jest do źródła zasilania.

**1.9 SYMBOLE UŻYTE W DALSZEJ CZĘŚCI INSTRUKCJI**

Tymi symbolami oznaczone są miejsca, w których zawarta jest ważna informacja.

**2. POLA ELEKTROMAGNETYCZNE (EMF)**

Prąd elektryczny przepływający przez jakikolwiek przewód powoduje powstawanie lokalnie pól elektrycznych i magnetycznych (EMF – ang. *electromagnetic field*). Wszystkie urządzenia spawalnicze, w celu minimalizacji ryzyka związanego z ekspozycją na EMF powstałego z obwodu spawania, należy użytkować zgodnie z następującymi procedurami:

- Przewody spawalnicze poprowadzić razem – gdy jest to możliwe, zabezpieczyć je taśmą.
- Głowę i tułów trzymać możliwie jak najdalej od obwodu spawania.
- Nigdy nie owijają przewodów spawalniczych wokół ciała.
- Nie wolno znajdować się pomiędzy przewodami spawalniczymi. Trzymać obydwa przewody spawalnicze po jednej stronie ciała.
- Należy podłączyć przewód powrotny jak najbliżej miejsca spawanego.
- Nie wolno siedzieć lub opierać się o źródło spawalnicze podczas pracy.
- Nie spawać w trakcie przenoszenia źródła spawalniczego lub podajnika drutu.

**NIEBEZPIECZEŃSTWO!**

Wytwarzające się podczas spawania (i procesów pokrewnych) pole elektromagnetyczne (EMF), może zakłócać funkcjonowanie implantów medycznych np. kardiostymulatora. Osoby z implantami medycznymi np. rozrusznikiem serca przed rozpoczęciem spawania/cięcia plazmowego, zobowiązane są do konsultacji z lekarzem i zachowania szczególnej ostrożności. Zabronione jest przebywanie w pobliżu miejsca, gdzie prowadzony jest proces spawania/cięcia plazmowego bez uprzedniej konsultacji z biegłym lekarzem.

**3. KOMPATYBILNOŚĆ ELEKTROMAGNETYCZNA (EMC)****OSTRZEŻENIE!**

Sprzęt klasy A nie jest przewidziany do użytkowania w lokalizacjach mieszkalnych, gdzie energia elektryczna jest doprowadzona przez system publicznej sieci niskiego napięcia. Mogą być potencjalne trudności w zapewnieniu kompatybilności elektromagnetycznej w tych lokalizacjach, z powodu zaburzeń przewodzonych i promieniowanych.

**3.1 INFORMACJE OGÓLNE**

Użytkownik jest odpowiedzialny za instalację i używanie sprzętu do spawania łukowego/cięcia plazmowego zgodnie z instrukcją producenta. W przypadku wykrycia zakłóceń elektromagnetycznych, użytkownik jest odpowiedzialny za podjęcie działań w celu rozwiązania problemu, przy ewentualnym wsparciu technicznym producenta. W niektórych sytuacjach działaniem zapobiegawczym może być uziemienie obwodu spawania. W innych może oznaczać konieczność

zaprojektowania ekranu elektromagnetycznego odgradzającego źródło spawalnicze od miejsca pracy, odpowiednimi filtrami wejściowymi. We wszystkich przypadkach zakłócenia elektromagnetyczne powinny zostać obniżone do bezpiecznego poziomu.

*Proces spawania łukowego/cięcia plazmowego może emitować dodatkowe zakłócenia. Użytkownik ponosi odpowiedzialność za zakłócenia powstałe w wyniku przebiegu procesu spawania/cięcia plazmowego.*

### 3.2 OCENA OBSZARU

Przed zainstalowaniem urządzenia do spawania łukowego/cięcia plazmowego użytkownik powinien dokonać oceny potencjalnych zakłóceń elektromagnetycznych w okolicy. Powinny być wzięte pod uwagę:

- inne przewody zasilające, kable sterujące, sygnalizacyjne i przewody telefoniczne – nad, pod i obok sprzętu do spawania łukowego/cięcia plazmowego,
- nadajniki i odbiorniki radiowe i telewizyjne,
- sprzęt komputerowy i sprzęt kontrolny,
- urządzenia bezpieczeństwa, na przykład zabezpieczenia sprzętu przemysłowego,
- zdrowie ludzi wokół, np. osoby korzystające z rozruszników serca czy aparatów słuchowych,
- sprzęt używany do kalibracji i pomiarów,
- zgodność innego sprzętu w otoczeniu (użytkownik powinien upewnić się, że sprzęt używany w otoczeniu jest kompatybilny, co może wymagać dodatkowych środków ostrożności),
- pora dnia, w której spawanie i procesy pokrewne są prowadzone.

Wielkość otaczającego obszaru zależy od konstrukcji budynku i innych czynności, które tam się odbywają. Obszar oddziaływania, może wybiegać poza granice obiektu.

### 3.3 METODY REDUKCJI EMISJI ZAKŁÓCEŃ ELEKTROMAGNETYCZNYCH

Metody redukcji emisji zakłóceń elektromagnetycznych wymienione są szczegółowo w normie EN 60974-9 „Sprzęt do spawania łukowego – Część 9: Instalacja i użytkowanie”.

## 4. ZGODNOŚĆ ZE STANDARDAMI

Urządzenia SPARTUS® ProTIG 2000 AC/DC / ProTIG 3000 DC są zgodne z odnośnymi wymaganiami unijnego prawodawstwa harmonizacyjnego:

**Dyrektywy LVD 2014/35/UE**

**Niskonapięciowy sprzęt elektryczny**

oraz z wymaganiami norm zharmonizowanych:

**EN 60974-1:2021 Sprzęt do spawania łukowego – Część 1: Spawalnicze źródła energii**

### 4.1 OZNAKOWANIE CE

Znak **CE** umieszczony jest na tabliczce znamionowej urządzenia i/lub frontowym panelu urządzenia.



### 4.2 TABLICZKA ZNAMIONOWA

Tabliczka znamionowa oraz numer seryjny znajdują się na obudowie urządzenia.

## 5. OPIS OGÓLNY

### SPARTUS® ProTIG 2000 AC/DC i 3000 DC

To nowoczesne spawarki inwertorowe, która umożliwiają spawanie TIG oraz MMA prądem o natężeniu do 200A dla ProTIG 2000 AC/DC i 320A dla ProTIG 3000 DC. Zasilane są z sieci trójfazowej 400V – ProTIG 3000 DC i jednofazowej 230V – ProTIG 2000 AC/DC.

Wysokiej klasy źródła pozwalają na ustawienie następujących parametrów w metodzie TIG:

- czas narastania/opadania prądu,
- dla TIG Puls: prąd impulsu, prąd bazowy, częstotliwość pulsu, szerokość impulsu,
- wybór trybu pracy 2T/4T / MultiSPOT/SingleSPOT,
- pre gaz, post gaz,
- 10 kanałów pamięci
- inteligentna ochrona przed przegrzaniem urządzenia

w metodzie MMA:

- natężenie prądu spawania,
- Arc Force, Hot Start.

Wszystkie parametry na panelu przednim można regulować w sposób ciągły i bezstopniowy. Ułatwia to nie tylko sterowanie, ale pozwala też na precyzyjne ustawienie i kontrolę zaawansowanych możliwości urządzenia.

Dzięki funkcji TIG Puls urządzenie znakomicie nadaje się do spawania bardzo cienkich blach, wykonanych ze stali nierdzewnej, stali węglowej, stali stopowej, tytanu, magnezu, miedzi oraz aluminium.

SPARTUS® ProTIG 2000 AC/DC i 3000 DC posiadają 10 kanałów pamięci. Użytkownik może w prosty sposób zapisać i wywołać najczęściej używane ustawienia.

Nowoczesny design, panel funkcyjny LCD oraz możliwość sterowania bezprzewodowego w połączeniu z wysokiej klasy podzespołami wyróżnia urządzenia ProTIG 2000 AC/DC i 3000 DC na rynku.

Spawarki wyposażone są w zintegrowaną chłodnicę cieczy, która zapewnia wydajne chłodzenie uchwytu podczas spawania dużymi prądami. Całość umieszczona jest na wózku transportowym z miejscem na butlę z gazem osłonowym.

Profesjonalne urządzenia linii SPARTUS® Pro doskonale sprawdzi się w sektorze produkcyjnym i przemyśle. Znajduje zastosowanie w montażu rur, naprawie form, przemyśle petrochemicznym, wystroju wnętrz, naprawie samochodów, rowerów, rękodzielnictwie i ogólnej produkcji.

### 5.1 PRZEZNACZENIE

Urządzenia spawalnicze SPARTUS® ProTIG 2000 AC/DC i 3000 DC przeznaczone są do:

- spawania łukowego elektrodą nietopliwą w osłonie gazów obojętnych (TIG),
- spawania łukowego elektrodą otuloną (MMA).

## 6. DANE TECHNICZNE

### 6.1 PRACA, PRZECHOWYWANIE I TRANSPORT

#### Warunki podczas pracy, przechowywania i transportu

Temperatura otoczenia podczas pracy	od -10°C do +40°C
Wilgotność względna powietrza	do 50% przy temp. +40°C do 90% przy temp. +20°C

Otoczające powietrze

wolne od nadmiernych ilości pyłu, kwasów, gazów korozyjnych itp. lub substancji innych niż generowane przez proces spawania nie więcej niż 10°

Maksymalne pochylenie podłoża

Temperatura otoczenia

przy transporcie i przechowywaniu

od -20°C do +55°C



**Cykl pracy (def.)**

Cykl pracy to czas, w trakcie którego można spawać lub ciąć przy określonym obciążeniu, nie powodując przeciążenia. Wyrażony jest w procentach dla 10 minutowego przedziału czasowego. Dla przykładu 60% cykl pracy oznacza, że przez 6 minut urządzenie może pracować pod zadany obciążeniem, później wymagana jest 4 minutowa przerwa w pracy urządzenia (działanie bez obciążenia). Wyznaczony i podany jest dla temp. otoczenia równej 40°C.



**Zabezpieczenie przed przegrzaniem (def.)**

Jeśli dojdzie do nadmiernego przegrzania się urządzenia spawalniczego, załączy się system zabezpieczający urządzenie przed przegrzaniem (odcięcie możliwości spawania, zapalenie się kontrolki ostrzegawczej na przednim panelu). W takiej sytuacji, nie należy od razu wyłączać urządzenia. Należy odczekać jakiś czas, aż wentylator wychłodzi urządzenie. Czas powrotu spawarki do stanu przed przegrzaniem, może potrwać do ok. 15 minut.



Urządzenie posiada stopień ochrony IP23, co oznacza, że przeznaczone jest wyłącznie do stosowania wewnątrz zamkniętych i zadaszonych pomieszczeń. Nie nadaje się do użytku na zewnątrz budynków, w szczególności w trakcie opadów deszczu i/lub śniegu.

## 6.2 PARAMETRY TECHNICZNE URZĄDZENIA

### SPARTUS® ProTIG

	2000 AC/DC	3000 DC
Napięcie zasilania	~1 x 230V ±10% 50/60 Hz	~3 x 400V ±10% 50/60 Hz
Natężenie prądu spawania AC/DC [A]	10 – 200 / 3 – 200	DC: 5 – 320
Cykl pracy [%]	60	
<b>PARAMETRY TIG</b>		
Prąd początkowy, prąd końcowy	✓	
Pre-gaz [s]	0.1 – 2	
Czas narastania/opadania prądu [s]	0 – 10	
Post-gaz [s]	0 – 10	
Pulsacja	✓	
Prąd impulsu / bazowy [A]	DC: 3 – 200 AC: 10 – 200	5 – 320
Szerokość impulsu [%]	5 – 95	
Częstotliwość pulsu [Hz]	0.5 – 999	
Częstotliwość prądu AC [Hz]	50 – 250	-
Kształt przebiegu AC	prostokątny, sinusoidalny, trójkątny	-
Balans AC	10 – 99	-
Napięcie biegu jałowego [V]	60	73
Przełącznik 2T/4T	✓	
SPOT	MultiSPOT / SingleSPOT	

Zajazzenie łuku		LIFT / HF
Wyjście zdalnego sterowania		✓
<b>PARAMETRY MMA</b>		
Spawanie elektrodą otuloną MMA		✓
Natężenie prądu spawania MMA [A]	10 – 200	10 – 320
Zakres regulacji Arc Force		0 – 10
Zakres regulacji Hot Start		0 – 10
Napięcie biegu jałowego [V]	10	10.5
<b>POZOSTAŁE</b>		
Pobór prądu [A]	AC: TIG 20.1 / MMA 28.7 DC: TIG 20.8 / MMA 30.2	TIG 18.4 / MMA 24.4
Współczynnik mocy (cosφ)	0.99	0.7
Klasa izolacji		H
Stopień ochrony		IP23
Waga [kg]	13.2	17.5
Wymiary [mm]	550 × 190 × 360	560 × 200 × 380

## 7. INSTALACJA I UŻYTKOWANIE

### OSTRZEŻENIE!

Urządzenia spawalnicze SPARTUS® ProTIG AC/DC przeznaczone są do zastosowań profesjonalnych i przemysłowych. Podłączenia i użytkowania urządzenia może dokonywać wyłącznie odpowiednio wykwalifikowany fachowy personel.

**Zabronione** jest szlifowanie i/lub przeprowadzanie innych prac ślusarskich lub obróbki mechanicznej metali w pobliżu otworów wentylacyjnych urządzenia.



**Osoba wykwalifikowana (def.)**

Osoba, która zdobyła odpowiednie wykształcenie techniczne, odbyła szkolenia i/lub zdobyła doświadczenie umożliwiające dostrzeżenie ryzyka i unikanie zagrożeń podczas użytkowania produktu (IEC 60204-1).

### 7.1 ODPOWIEDNIE CHŁODZENIE

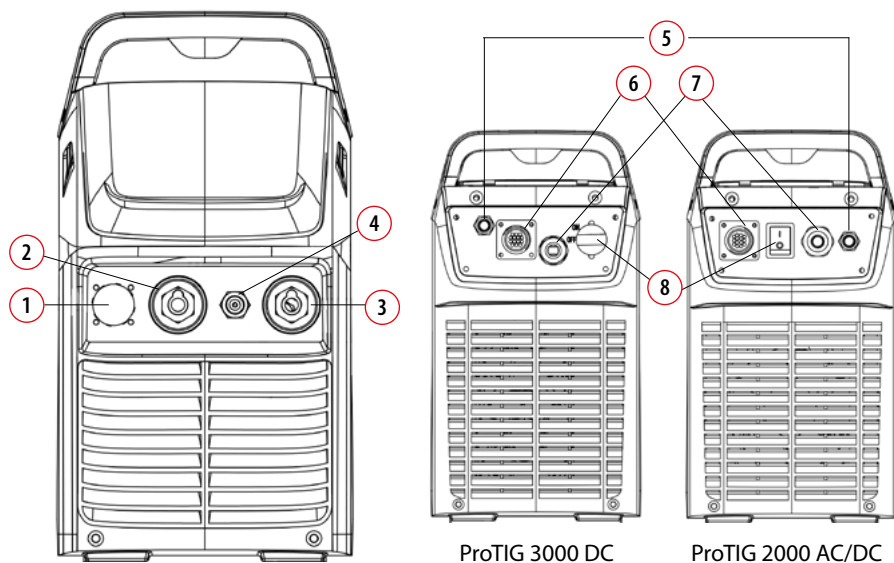
Spawarka powinna stać na stabilnym, suchym i równym podłożu. Unikać zbyt dużego nachylenia i śliskich powierzchni. Należy regularnie kontrolować, czy otwory wentylacyjne spawarki (wlot, wylot) nie są zakryte. Minimalna odległość, pomiędzy otworami wentylacyjnymi spawarki a zabudową (ścianą), powinna wynosić 50cm.

### 7.2 RUCH I PRZEMIESZCZANIE

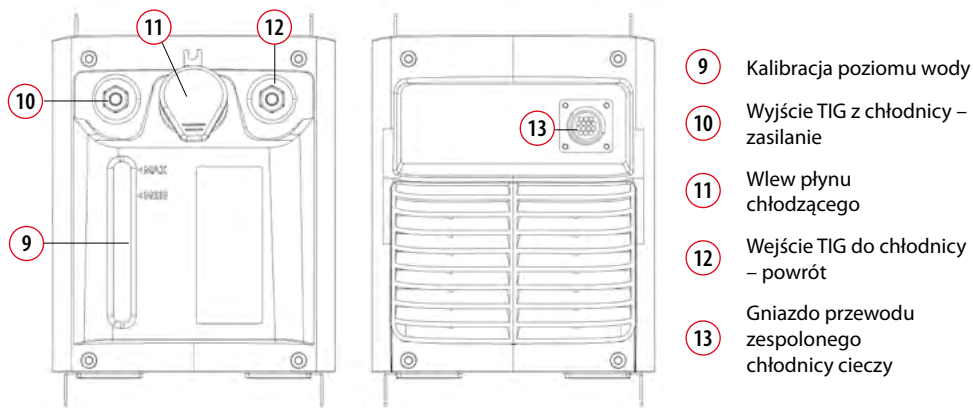
Przy przenoszeniu spawarki (źródło) proszę zachować szczególną ostrożność. Urządzenie powinno być przenoszone przy pomocy specjalnie do tego celu skonstruowanych uchwytów transportowych.

Źródło umieszczone jest na dedykowanym wózku transportowym (platformie), który wyposażony jest w koła jezdne i uchwyt transportowy. Wózek należy przesuwac za pomocą – specjalnie do tego celu skonstruowanego – uchwytu transportowego, po równej i płaskiej powierzchni. W przypadku uszkodzenia uchwytu (źródła/wózka) lub kół jezdnych wózka transportowego, należy dokonać niezwłocznej naprawy usterki w autoryzowanym serwisie.

## 7.3 OPIS BUDOWY ŹRÓDŁA I CHŁODNICY



- |   |  |   |                            |
|---|--|---|----------------------------|
| 1 | Gniazdo wtyczki sterującej uchwyty TIG | 5 | Przyłącze gazu osłonowego  |
| 2 | Gniazdo ŁW „-”                         | 6 | Przyłącze chłodziwy        |
| 3 | Gniazdo ŁW „+”                         | 7 | Przyłącze źródła zasilania |
| 4 | Przyłącze gazowe uchwyty TIG           | 8 | Włącznik ON/OFF            |



- |    |  |
|----|--|
| 9  | Kalibracja poziomu wody                        |
| 10 | Wyjście TIG z chłodziwy – zasilanie            |
| 11 | Wlew płynu chłodzącego                         |
| 12 | Wejście TIG do chłodziwy – powrót              |
| 13 | Gniazdo przewodu zespolonego chłodziwy ciecziy |

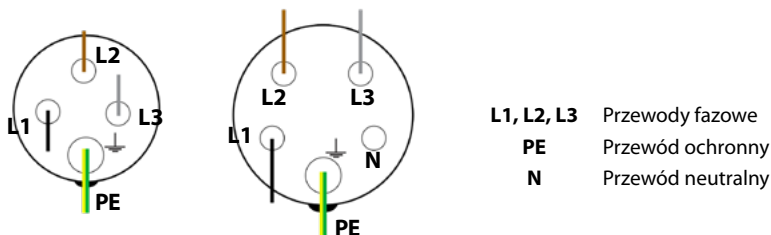
## 7.4 PODŁĄCZENIE DO SIECI ZASILAJĄCEJ

Wymagania dotyczące parametrów sieci zasilającej (napięcie zasilania, dopuszczalny zakres wahań napięcia z sieci, itp.) podane są w tabeli z danymi technicznymi urządzenia oraz na tabliczce znamionowej spawarki.

**Przed podłączeniem źródła spawania do sieci zasilającej:**

- Należy sprawdzić, czy jej parametry spełniają wymogi określone dla danego modelu spawarki.
- Sprawdzić stan techniczny przewodu zasilającego spawarkę i wtyczki oraz stan połączenia przewodu zasilającego z wtyczką i urządzeniem. Jeżeli stwierdzono uszkodzenie przewodu lub wtyczki lub występują luźne przewody w połączeniu między nimi, zabronione jest podłączanie spawarki do momentu usunięcia usterki.
- Spawarkę można podłączać jedynie do sieci, w której gniazdo zasilania jest prawidłowo uziemione.

### 7.4.1 Schemat podłączenia wtyczki zasilającej 400V (ProTIG 3000 DC)



#### **OSTRZEŻENIE!**

Zabronione jest mostkowanie przewodów PE (ochronny) i N (neutralny). Może to powodować niebezpieczeństwo porażenia prądem!

W niektórych sytuacjach kolory przewodów zasilających mogą różnić się od pokazanych na schemacie, np. gdy urządzenie trójfazowe posiada przewód czterożyłowy. W takiej sytuacji przewód ochronny PE (koloru żółto-zielonego) należy podłączyć do gniazda przewidzianego dla niego  $\perp$ . A pozostałe przewody odpowiednio do gniazd L1, L2, L3. Jeżeli jeden z przewodów jest koloru niebieskiego – nie należy podłączać go do gniazda N – neutralnego. W przypadku przewodu czterożyłowego przewód niebieski jest jednym z przewodów fazowych L1, L2, L3.

## 7.5 PODŁĄCZENIE URZĄDZENIA – SPAWANIE TIG



Przed podłączeniem osprzętu i gazu osłonowego do urządzenia, upewnij się, że urządzenie odłączone jest od źródła zasilania, a włącznik **8** znajduje się w pozycji OFF.

### 7.5.1 Podłączenie chłodnicy cieczy

1. Podłącz przewód sterujący do gniazd w chłodnicy **13**.
2. Podłącz przewód sterujący do gniazda w urządzeniu TIG **1**.
3. Odkręć korek wlewu płynu chłodzącego **11**.
4. Wlej płyn chłodzący do chłodnicy (rekomendowany przez producenta uchwytu).
5. Zakręć korek wlewu płynu chłodzącego.

### 7.5.2 Podłączenie butli z gazem osłonowym

1. Butla z odpowiednim gazem osłonowym powinna stać w pozycji pionowej i być zabezpieczona przed przewróceniem się, zgodnie z wytycznymi bezpieczeństwa (dla butli z gazami pod ciśnieniem.) Jeżeli korzystasz z dostarczonego wózka transportowego – umieść butlę na platformie wózka i zabezpiecz ją przed przewróceniem.



- Upewnij się, że zawór w butli jest zakręcony.
- Podłącz reduktor do zaworu butli.
- Podłącz odpowiedni przewód gazowy do króćca w reduktorze. Zabezpiecz połączenie specjalną opaską zaciskową.
- Podłącz wąż gazowy do przyłącza w urządzeniu **4**.



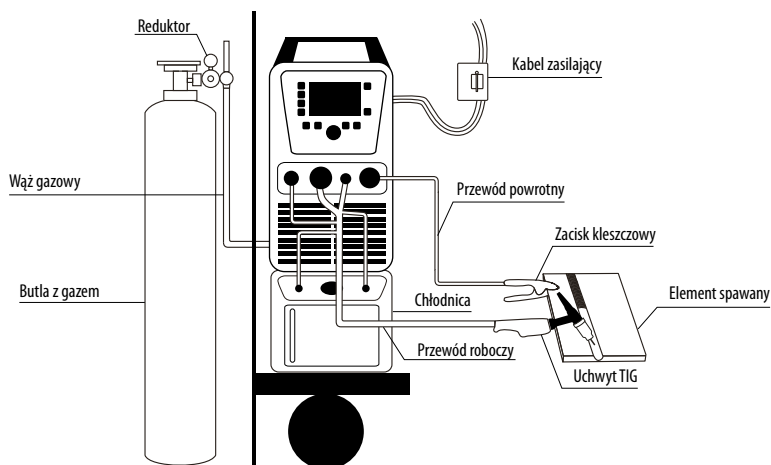
*Zawór w butli należy otwierać bezpośrednio przed rozpoczęciem spawania. Po zakończeniu spawania, należy go zakręcić.*

### 7.5.3 Podłączenie uchwytu spawalniczego TIG

- Podłącz wtyk prądowy uchwytu spawalniczego TIG do gniazda ŁW „-” **2**.
- Podłącz wtyk sterujący uchwytu do gniazda sterującego **1**.  
Zwróć szczególną uwagę na prawidłowe spasowanie pinów.
- Podłącz przewód gazowy uchwytu do przyłącza gazowego na przednim panelu urządzenia **4**.
- Podłącz przewód powrotny obiegu chłodzącego uchwyt spawalniczy uchwytu do wejścia do chłodnicy cieczy **12**.
- Podłącz przewód zasilający obieg chłodzący uchwytu spawalniczego do wyjścia z chłodnicy cieczy **10**.

### 7.5.4 Podłączenie urządzenia

- Podłącz chłodnicę do urządzenia (wg 7.5.1).
- Podłącz przewód gazowy do urządzenia (wg 7.5.2).
- Podłącz uchwyt spawalniczy TIG (wg 7.5.3).
- Podłącz przewód powrotny do gniazda ŁW „+” **3**, a zacisk masowy do elementu spawanego.
- Podłącz urządzenie spawalnicze do źródła zasilania (wg pkt. 7.4)
- Włącz urządzenie ustawiając włącznik **8** w pozycji ON.
- Urządzenie gotowe jest do spawania.



## 7.6 PODŁĄCZENIE URZĄDZENIA – SPAWANIE MMA

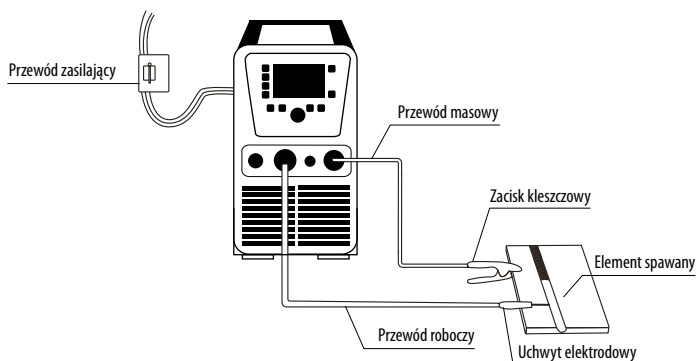


Przed podłączeniem osprzętu i gazu osłonowego do urządzenia, upewnij się, że urządzenie odłączone jest od źródła zasilania, a włącznik **8** znajduje się w pozycji OFF.



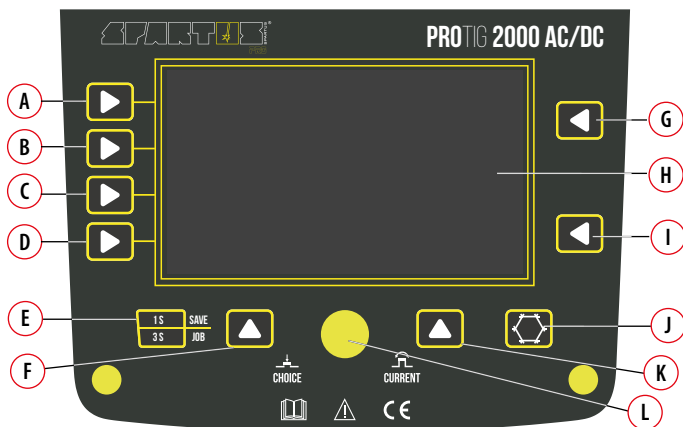
Biegunowość spawania „+” lub „-” zależy od rodzaju używanych elektrod. Należy zapoznać się z wymogami określonymi przez producenta elektrod spawalniczych.

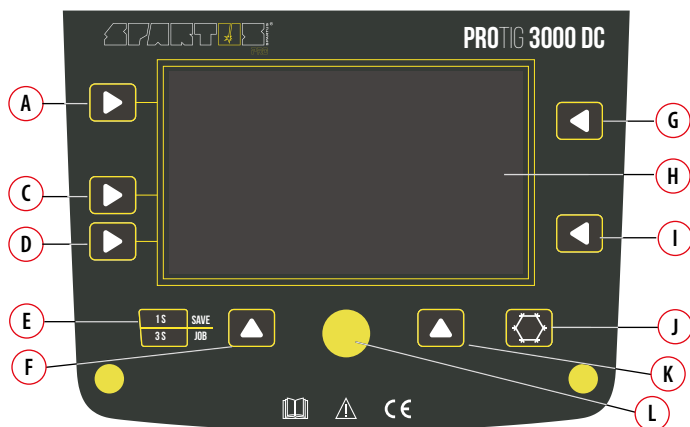
1. Podłącz wtyk przewodu roboczego do gniazda ŁW o odpowiedniej biegunowości spawania **2** lub **3**.
2. Podłącz wtyk przewodu powrotnego gniazda ŁW o odpowiedniej biegunowości spawania **2** lub **3**.
3. Podłącz zacisk masowy do elementu spawanego.
4. Podłącz urządzenie spawalnicze do źródła zasilania (wg pkt. 7.4).
5. Włącz urządzenie ustawiając włącznik **8** w pozycji ON.
6. Urządzenie jest gotowe do spawania.



## 7.7 OBSŁUGA PANELU FUNKCYJNEGO SPAWARKI

### 7.7.1 Opis panelu funkcyjnego





- |  |   |
|--|---|
| <b>A</b> Przycisk wyboru metody spawania                                       | <b>G</b> Przycisk wyboru parametrów 1: Hot Start/Balance/ częstotliwość |
| <b>B</b> Przycisk wyboru trybu spawania AC/DC                                  | <b>H</b> Wyświetlacz LCD  |
| <b>C</b> Przycisk wyboru trybu pracy 2T/4T                                     | <b>I</b> Przycisk wyboru parametrów 2: Arc Force/średnica elektrody     |
| <b>D</b> Przycisk wyboru funkcji spawania: Pulse/No Pulse/SingleSPOT/MultiSPOT | <b>J</b> Przycisk wyboru trybu chłodzenia: gaz/ ciecz                   |
| <b>E</b> Przycisk zapisu/wywołania programów pamięci                           | <b>K</b> Przycisk funkcyjny 2   |
| <b>F</b> Przycisk funkcyjny 1  | <b>L</b> Pokrętko wyboru/regulacji parametrów                           |

### 7.7.2 Szczegółowy opis wybranych przycisków na panelu

#### **B** PRZYCIISK WYBORU TRYBU SPAWANIA

- **TIG DC / MMA DC** – prąd stały
- **TIG AC / MMA AC** (*prostokątny kształt przebiegu AC*) – wyjście prądu przemiennego AC skupia łuk, zapewniając maksymalną penetrację, dużą prędkość spawania.
- **TIG AC** (*sinusoidalny kształt przebiegu AC*) – wyjście prądu przemiennego o tradycyjnym kształcie fali spawania prądem zmiennym TIG. Ma cichszą i „miękką” charakterystykę łuku.
- **TIG AC** (*trójkątny kształt przebiegu AC*) – wyjście prądu przemiennego zmniejszające pobór ciepła przy tym samym ustawieniu prądu. Szczególnie przydatny do spawania cienkich metali.

#### **F** PRZYCIISK FUNKCYJNY 1

Dla metody TIG wybór:

- **Pre Gaz** – czas wypływu gazu przed rozpoczęciem spawania
- Wartość natężenia prądu początkowego
- **Up Slope** – czas narastania prądu spawania

Dla trybu pracy SPOT wybór:

- **Pre Gaz** – czas wypływu gazu przed rozpoczęciem spawania

Dla kanałów pamięci JOB:

- Aktywacja zapisanego kanału pamięci

**K** PRZYCISK FUNKCYJNY 2

Dla metody TIG wybór:

- **Post Gaz** – czas wypływu gazu po zakończeniu spawania
- Wartość natężenia prądu końcowego
- **Down Slope** – czas opadania prądu spawania

Dla trybu pracy SPOT wybór:

- **Post Gaz** – czas wypływu gazu po zakończeniu spawania

Dla kanałów pamięci JOB:

- Usunięcie zapisanego kanału pamięci

**L** POKRĘTŁO WYBORU/REGULACJI PARAMETRÓW

Dla metody TIG Pulse:

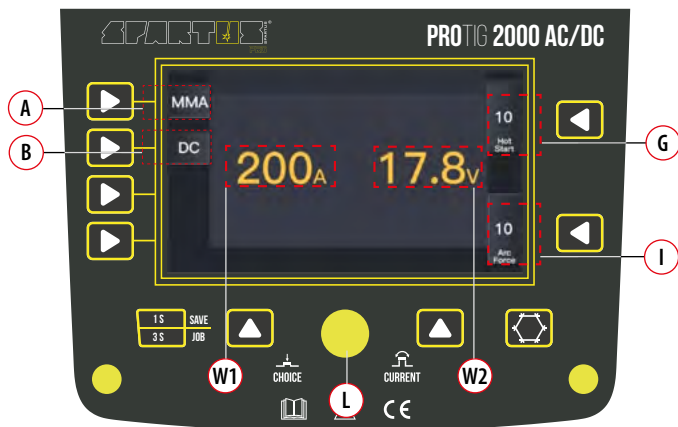
- Wartość prądu szczytowego pulsu
- Wartość prądu podstawy pulsu
- Częstotliwość pulsu
- Szerokość prądu impulsu

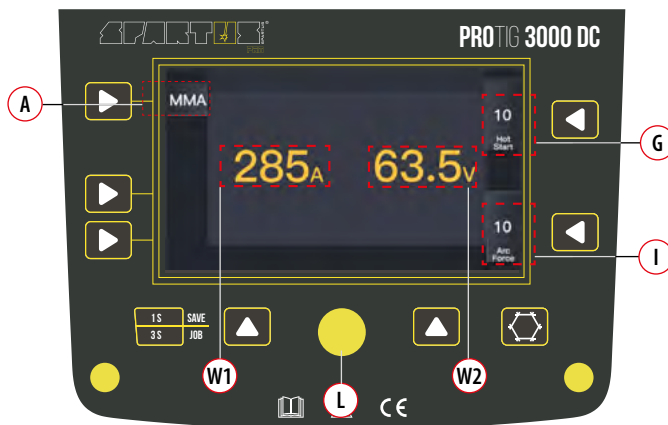
Dla trybu pracy SPOT:

- Prąd spawania
- Czas spawania
- Czas przerwy w spawaniu (MultiSPOT)

Dla kanałów pamięci JOB:

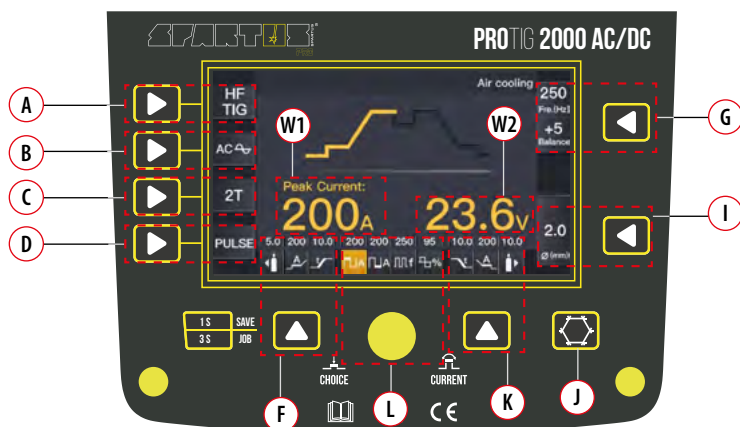
- Wybór zapisanego kanału pamięci

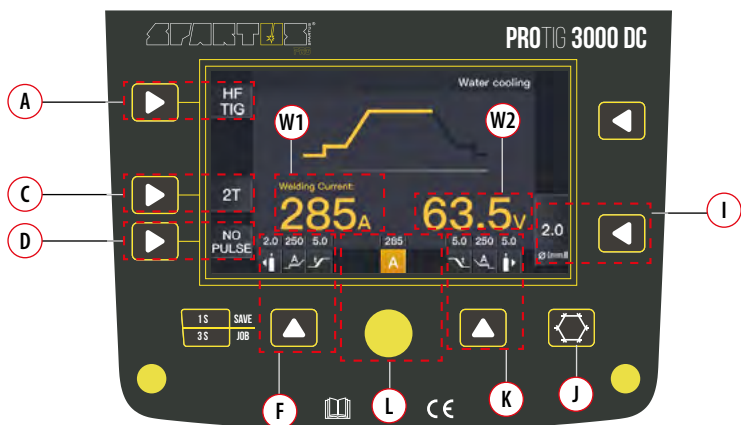
**OPIS WYŚWIETLACZA PODCZAS SPAWANIA MMA**



- A** PRZYCIŚK WYBORU METODY SPAWANIA – MMA
- B** PRZYCIŚK WYBORU TRYBU SPAWANIA– MMA DC / MMA AC
- G** HOT START – regulacja w zakresie: 0 – 10
- I** ARC FORCE– regulacja w zakresie: 0 – 10
- L** POKRĘTŁO REGULACJI PARAMETRÓW – Regulacja: natężenie prądu spawania, Hot Start i Arc Force
- W1** PRĄD SPAWANIA
- W2** NAPIĘCIE SPAWANIA

### OPIS WYŚWIETLACZA PODCZAS SPAWANIA TIG LIFT/ HF





- A** PRZYCIŚK WYBORU METODY SPAWANIA TIG HF lub TIG Lift
- B** PRZYCIŚK WYBORU TRYBU SPAWANIA – TIG DC / TIG AC (kształt przebiegu AC: sinusoidalny, prostokątny, trójkątny)
- C** PRZYCIŚK WYBORU TRYBU PRACY 2T/4T
- D** PRZYCIŚK WYBORU FUNKCJI SPAWANIA: PULSE/NO PULSE /SingleSPOT/MultiSPOT (spawanie Lift TIG nie posiada funkcji SPOT)
- G** PRZYCIŚK WYBORU CZĘSTOTLIWOŚCI PRĄDU AC (regulacja w zakresie: 50 – 250Hz) i BALANSU (regulacja w zakresie: 10 – 99)
- I** PRZYCIŚK WYBORU ŚREDNICY ELEKTRODY
- F** Pre gaz, wartość natężenia prądu początkowego, Up Slope
- K** Post gaz, wartość natężenia prądu końcowego, Down Slope
- L** POKRĘTŁO WYBORU/REGULACJI PARAMETRÓW (pkt. 7.7.2)
- W1** PRĄD SPAWANIA
- W2** NAPIĘCIE SPAWANIA
- J** PRZYCIŚK WYBORU TRYBU CHŁODZENIA: gaz/ciecz

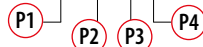
## OPIS WYŚWIETLACZA PODCZAS SPAWANIA TIG PULSE

ProTIG 2000 AC/DC



- P1** PRĄD SZCZYTOWY PULSU
- P2** PRĄD PODSTAWOWY PULSU

ProTIG 3000 DC



- P3** CZĘSTOTLIWOŚĆ PULSU: 0.5 – 999Hz
- P4** SZEROKOŚĆ IMPULSU: 5 – 95%

## OPIS WYŚWIETLACZA PODCZAS SPAWANIA TIG: SINGLE SPOT i MULTI SPOT

ProTIG 2000 AC/DC



ProTIG 3000 DC

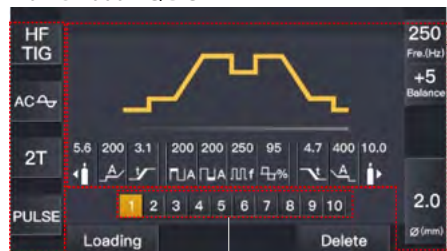


- S1** PRĄD SPAWANIA
- S2** CZAS SPAWANIA: 0.2 – 1.0s

- S3** CZAS PRZERWY W SPAWANIU: off – 10.0s

## OPIS WYŚWIETLACZA JOB PROGRAM

### ProTIG 2000 AC/DC



J1

J4

J3

J5

J2

**J1** WYŚWIETLANIE TRYBÓW SPAWANIA  
Wyświetlanie wybranych funkcji spawania.

**J2** WYŚWIETLANIE PARAMETRÓW  
Wszystkie wybrane wartości parametrów.

**J3** NUMER PROGRAMU

Za pomocą przycisku JOB można zapisać 10 programów z wybranymi parametrami.

**J4** AKTYWACJA PROGRAMU

**J5** USUWANIE PROGRAMU

### ProTIG 3000 DC



J1

J4

J3

J5

J2

### 7.7.3 Zapis / aktywacja / usunięcie kanałów pamięci w urządzeniu

Urządzenie posiada 10 kanałów pamięci, na których spawacz może zapisać najczęściej używane ustawienia maszyny.

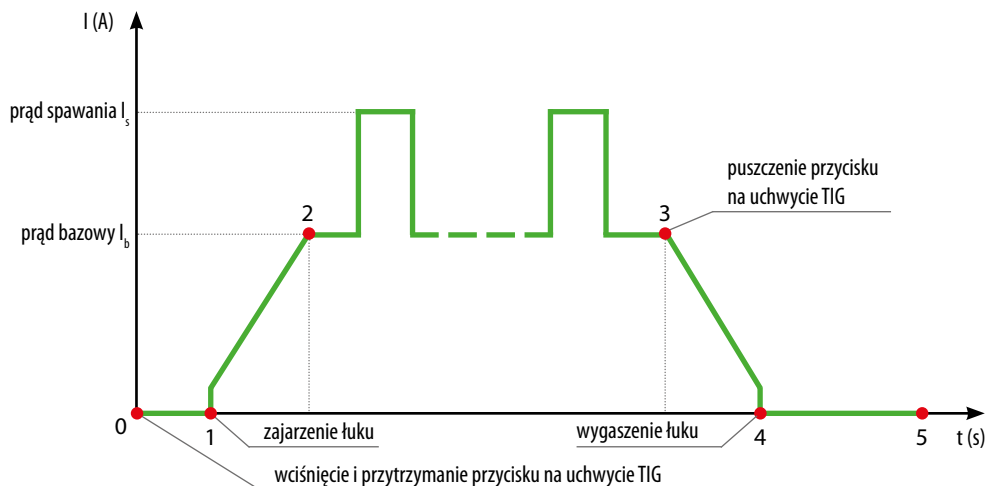
Po wybraniu odpowiednich parametrów wystarczy przez 1s nacisnąć przycisk **E** (patrz. pkt. 7.7.1). Ustawienia zostaną zapisane na pierwszym wolnym kanale.

Wywołanie kanałów pamięci nastąpi po przytrzymaniu przez 3s przycisku **E** (patrz. pkt. 7.7.1). Wybór numeru kanału pamięci odbywa się przez pokrętko **L**. Aktywacja kanału pamięci odbywa się poprzez naciśnięcie przycisku **J4**. Zapisany kanał pamięci usuwamy przyciskiem **J5**.



### 7.7.4 Przebieg procesu spawalniczego TIG w dwutakcie (2T)

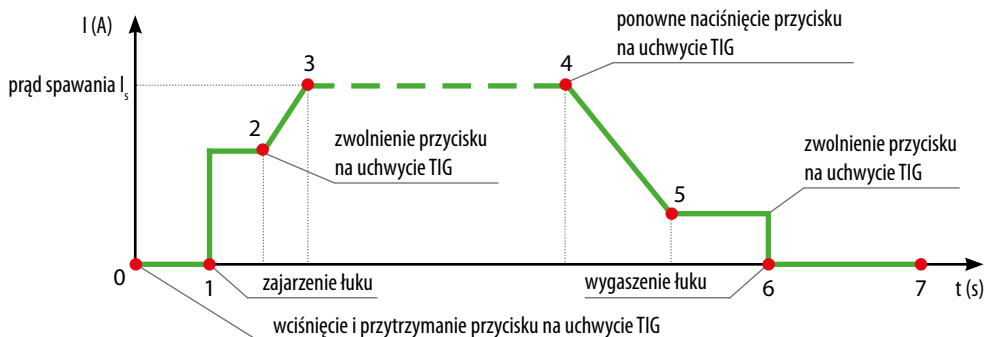
Podczas spawania TIG funkcji 2T, nie ma możliwości ustawienia parametrów prądu początkowego i prądu końcowego.



- 0 Wciśnięcie i przytrzymanie przycisku uchwytu spawalniczego. Otworzenie elektrozaworu.
- 0-1 Wypływ gazu Pre Gas przed inicjacją łuku spawalniczego.
- 1 Inicjacja łuku spawalniczego.
- 1-2 Czas narastania prądu spawania od wartości 0 [A] do ustalonej wartości prądu spawania.
- 2-3 Przebieg procesu spawania.
- 3 Zwolnienie przycisku uchwytu spawalniczego.
- 3-4 Czas opadania prądu spawania od ustalonej wartości prądu spawania do wartości 0 [A].
- 4 Wygaśnięcie łuku spawalniczego
- 4-5 Wypływ gazu po zakończeniu spawania i wygaśnięciu łuku spawalniczego.
- 5 Zamknięcie elektrozaworu w spawarce i zakończenie procesu spawania.

### 7.7.5 Przebieg procesu spawalniczego TIG w czterotakcie (4T)

Podczas spawania TIG 4T, istnieje możliwość wstępnego ustawienia wartości prądu początkowego i prądu końcowego. Dzięki tej funkcji można zapobiegać powstawaniu podtopień na początku spoiny oraz wypełnić powstający krater na końcu spoiny.



- 0 Wciśnięcie i przytrzymanie przycisku uchwytu spawalniczego. Otworzenie elektrozaworu.
- 0-1 Wyptyw gazu przed inicjacją łuku spawalniczego.
- 1-2 Inicjacja łuku spawalniczego. Osiągnięcie wartości początkowego prądu spawania.
  - 2 Zwolnienie przycisku uchwytu. Rozpoczęcie narastania prądu.
  - 2-3 Czas narastania prądu spawania.
- 3-4 Spawanie zadanym natężeniem prądu spawania (*zwolniony przycisk uchwytu*).
  - 4 Wciśnięcie i przytrzymanie przycisku uchwytu TIG. Rozpoczęcie opadania prądu.
  - 4-5 Czas opadania prądu spawania do wartości prądu końcowego.
- 5-6 Spawanie prądem końcowym.
  - 6 Zwolnienie przycisku uchwytu. Wygaszenie łuku spawalniczego.
- 6-7 Wyptyw gazu po spawaniu.
- 7 Zamknięcie elektrozaworu i zakończenie procesu spawania.

### 7.8 KONFIGURACJA PILOTA BEZPRZEWODOWEGO

Urządzenia można skonfigurować do komunikacji z bezprzewodowym sterowaniem nożnym lub pilotem zdalnego sterowania. Odbyna się to poprzez prosty proces synchronizacji bezprzewodowego pilota z częstotliwości maszyny. Każda przypisana częstotliwość interfejsu jest niepowtarzalna, dzięki czemu można bez problemu korzystać z kilku bezprzewodowych systemów / maszyn sterujących w tym samym obszarze. Bezpośredni zasięg bezprzewodowego systemu sterowania wynosi około 10m i jest on uzależniony od warunków panujących w otoczeniu.



### 7.8.1 Synchronizacja pilota zdalnego sterowania

1. Włącz pilota.
2. Naciśnij COMMAND (F), a następnie Connect (M). Pilot połączy się na pierwszym wolnym kanale.
3. Włącz zasilanie wybranej maszyny, aby uzyskać dostęp z poziomu pilota.



4. Aby połączyć pilota z drugim urządzeniem należy ponownie wcisnąć przycisk COMMAND (F), następnie za pomocą pokrętki (L) wybrać kolejny wolny kanał i nacisnąć Connect (M).
5. Włącz zasilanie drugiej maszyny, aby sparować urządzenie z pilotem.

### 7.8.2 Usunięcie funkcji zdalnego sterowania urządzenia

Aby odłączyć zdalne sterowanie należy wybrać odpowiedni kanał połączenia z urządzeniem, a następnie nacisnąć Disconnect na pilocie.

- ! Podczas łączenia urządzenia z maszyną, upewnij się, że odległość między nimi nie przekracza 10m. Jeśli okno połączenia nie wyskoczy automatycznie po 20s, oznacza to, że maszyna nie połączyła się z pilotem. W takim przypadku umieść maszynę bliżej urządzenia i spróbuj ponownie. Jeśli nadal nie możesz uzyskać połączenia zwróć się o pomoc do producenta.



### 7.9 PODŁĄCZENIE PRZEWODOWEGO STEROWANIA NOŻNEGO

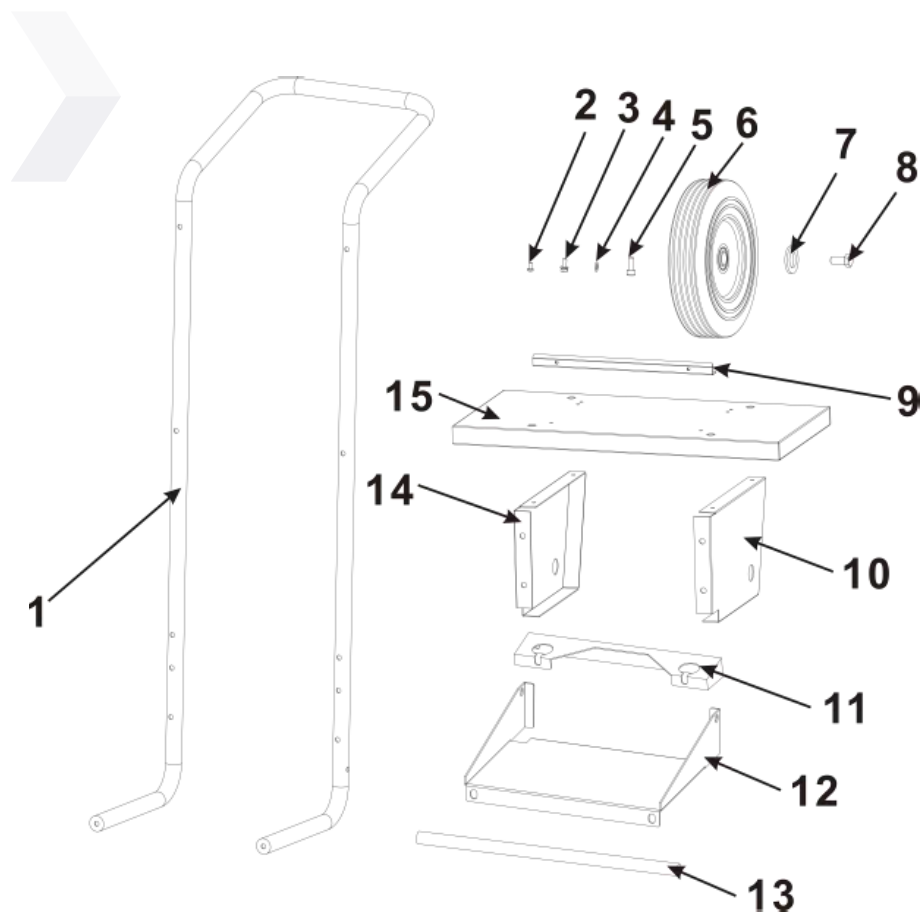
1. Podłącz przewód sterowania nożnego do gniazda 1 na przednim panelu urządzenia.
2. Gdy urządzenie wykryje sterowanie, pokrętko regulacji natężenia prądu na przednim panelu będzie nieaktywne. Dostępny będzie wyłącznie tryb pracy 2T.

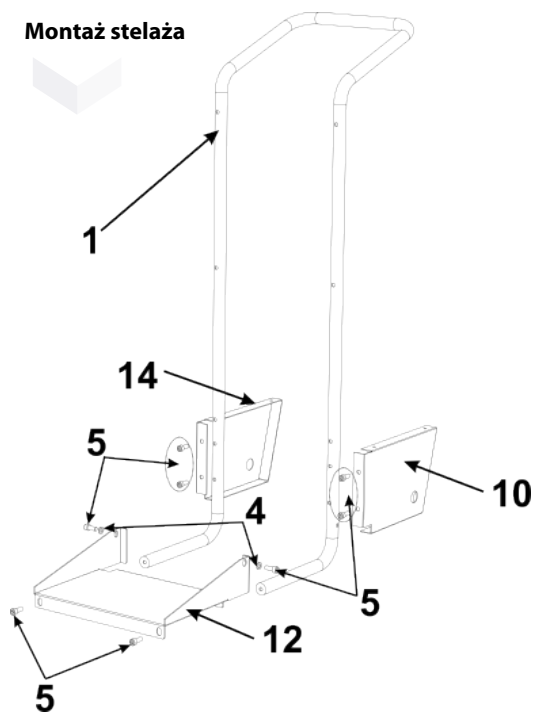
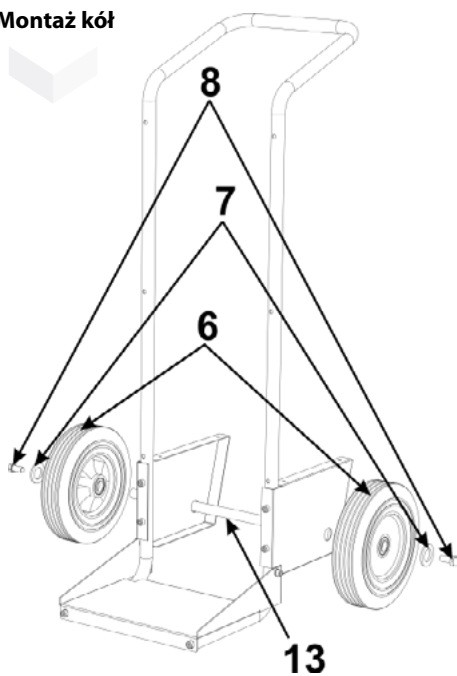
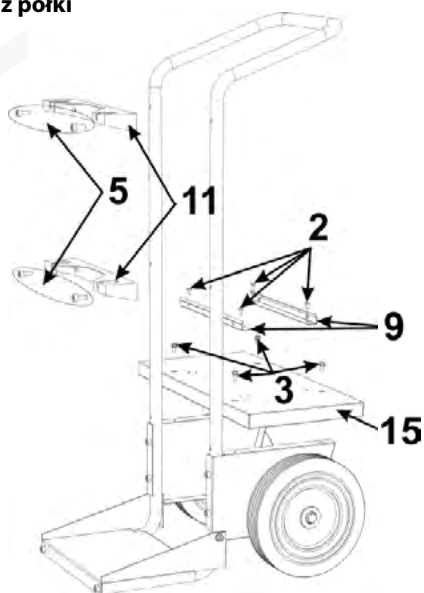
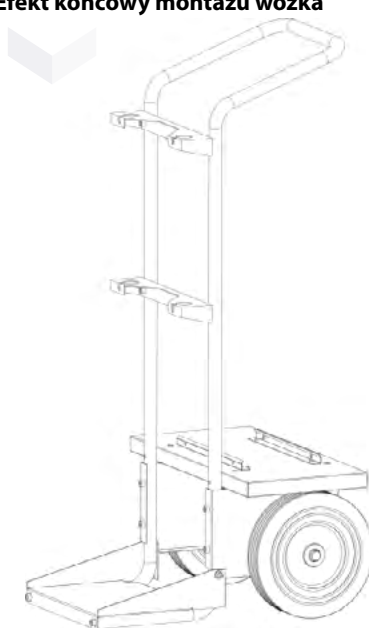


## 7.10 INSTRUKCJA MONTAŻU WÓZKA DO URZĄDZEŃ

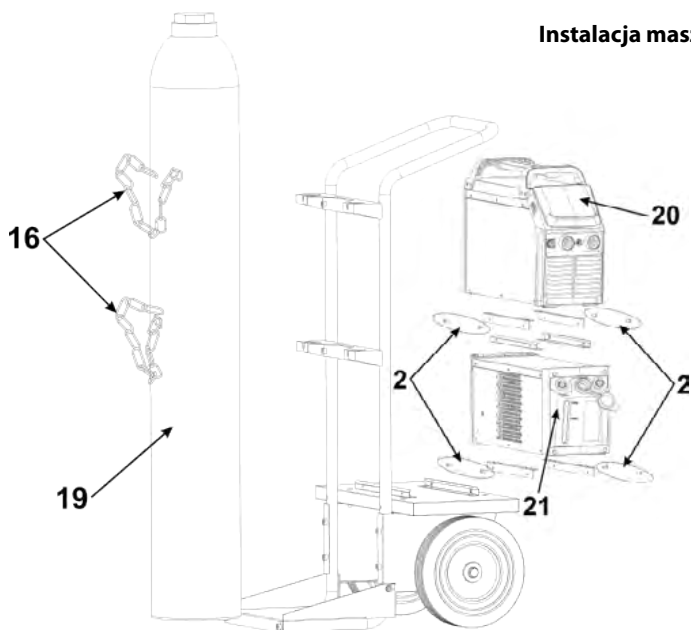
## Wykaz elementów

Nr.	Opis	Specyfikacja	Ilość	Uwagi
1	Stelaż	/	1	
2	Wkręt	M5x10	12	
3	Śruba sześciokątna	M6x16	4	
	Podkładka sprężynowa	Φ6	4	
	Podkładka płaska	Φ6	4	
4	Podkładka płaska	Φ8	2	
5	Śruba sześciokątna	M8x20	12	
6	Koło	Φ250mm	2	
7	Podkładka płaska	Φ12	2	
8	Śruba sześciokątna	M12x16	2	
9	Płyta łącząca	/	2	
10	Rama nośna (prawa)	/	1	
11	Przegroda	/	2	
12	Półka dolna	/	1	
13	Oś	/	1	
14	Rama nośna (lewa)	/	1	
15	Półka	/	1	
16	Łańcuch ocynkowany	0.25kg	2	Nie pokazano na rysunku powyżej
17	Pasek	/	1	
18	Klucz imbusowy	/	1	
19	Butla gazowa	/	1	Nie wchodzi w skład zestawu
20	Spawarka	/	1	
21	Chłodnica	/	1	

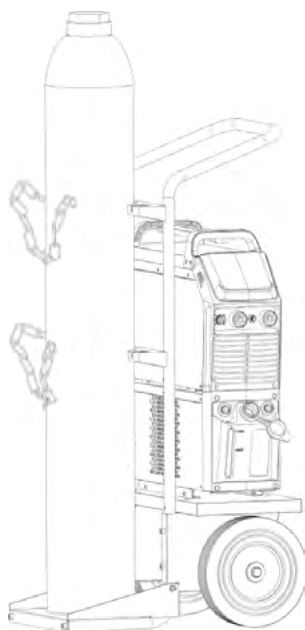


**Montaż stelaża****Montaż kół****Montaż półki****Efekt końcowy montażu wózka**

## Instalacja maszyny na wózku



## Gotowy zestaw na wózku



## 8. KONSERWACJA

### ! OSTRZEŻENIE!

Przed przystąpieniem do konserwacji lub naprawy urządzenia, należy odłączyć je od źródła zasilania i odczekać co najmniej 5 minut. Napięcie w kondensatorach powinno rozładować się w tym czasie do bezpiecznego poziomu. Ale pomimo tego, należy zachować szczególne środki ostrożności.



Prace konserwacyjne i naprawcze mogą być wykonywane tylko przez wykwalifikowany personel, z odpowiednimi uprawnieniami. Regularne przeprowadzanie prac konserwacyjnych, zapewni odpowiednią żywotność i bezproblemowe funkcjonowanie urządzenia.

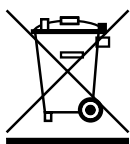
### Codziennie (przed każdym użyciem/podłączeniem):

- Dokonywać oględzin zewnętrznych obudowy, pokręteł, panelu sterującego.
- Dokonywać oględzin zewnętrznych przewodu zasilającego i wtyczki zasilającej oraz sprawdzić stan izolacji przewodu.
- Sprawdzać stan techniczny przewodów spawalniczych oraz ich połączenia z urządzeniem. Jeżeli przewody posiadają uszkodzoną izolację – wymienić ją. Jeżeli połączenie jest zbyt luźne – zlikwidować luzy.
- Sprawdzić działanie wentylatora chłodzącego urządzenie.
- Sprawdzić czy otwory wentylacyjne nie są zatkane.

### Przynajmniej raz w miesiącu:

- Należy regularnie usuwać kurz z wnętrza urządzenia przy pomocy sprężonego powietrza. Ciśnienie powinno być odpowiednio niskie, aby nie uszkodzić małych elementów wewnątrz urządzenia. Jeżeli w miejscu pracy poziom zapylenia jest wysoki należy czyścić wnętrze urządzenia częściej.
- Sprawdzić stan techniczny styków wewnętrznych elementów elektrycznych. Jeśli gdziekolwiek na połączeniach występują luzy, należy je usunąć.

## 9. OCHRONA ŚRODOWISKA



Produktu nie wolno wyrzucać do zwykłego pojemnika na odpady. Zabronione jest całkowicie wyrzucanie sprzętu elektrycznego lub elektronicznego z symbolem przekreślonego kosza. Zgodnie z dyrektywą WEEE (Dyrektywa 2012/19/UE) obowiązującą w Unii Europejskiej należy produkty te objąć utylizacją zgodną z lokalnymi przepisami.

Informujemy, że zgodnie z przepisami każdy towar obciążony jest kosztami gospodarowania odpadami (KGO) zgodnie ze stawką w danym roku.

**Uwaga!** W przypadku użycia płynu do uchwytów chłodzonych cieczą, musi być on poddany utylizacji zgodnie z dołączoną do niego informacją.



## 10. ROZWIĄZYWANIE PROBLEMÓW



Nie wszystkie problemy z funkcjonowaniem urządzenia świadczą o jego awarii. Możesz samodzielnie przeprowadzić analizę w poszukiwaniu prawdopodobnej usterki. W przypadku jakichkolwiek wątpliwości należy skontaktować się z dystrybutorem produktów SPARTUS® lub autoryzowanym serwisem.



W okresie gwarancyjnym wszelkich napraw dokonuje autoryzowany serwis. Wykonywanie napraw przez osoby nieuprawnione, powoduje utratę gwarancji.

### PROBLEM Z WŁĄCZENIEM URZĄDZENIA

Po włączeniu urządzenia nie działa wentylator, świeci wyświetlacz funkcyjny. Urządzenie nie spawa.	Niepoprawnie podłączone zasilanie. Zadziałał układ kontroli napięcia.
	Napięcie zasilania niestabilne. Zbyt cienkie przewody zasilające lub źle podłączone przewody zasilające.
	Niepoprawne załączenie włącznika ON/OFF. Zadziałał układ przekroczenia napięcia.
Po załączeniu przełącznika ON/OFF urządzenie w ogóle nie odpowiada.	Luźne połączenia na włączniku ON/OFF.
	Źle podłączone napięcie zasilania.
	Awaria przełącznika ON/OFF.

### PROBLEMY ZE SPAWANIEM TIG

Problem z zajarzaniem łuku TIG (Nie zajarza przez potarcie i HF). Jest iskra zajarzania HF.	Źle podłączony uchwyt TIG.
	Przewód powrotny źle podłączony lub nie podłączony. Przewód prądowy uchwytu TIG jest uszkodzony.
Problem z zajarzaniem łuku TIG (nie zajarza przez potarcie, nie ma iskry HF).	Uszkodzony mikrowyłącznik w uchwycie.
	Wtyczka sterowania nie jest podłączona. Luzy na połączeniach wtyczki sterowania.
Problem z zajarzaniem łuku TIG, nie ma iskry HF (zajarza przez potarcie)	Uszkodzona płyta HF.
	Uszkodzone urządzenie.
Brak wypływu gazu	Zamknięty zawór w butli z gazem, zamknięty zawór w reduktorze gazowym. Niedrożne przewody doprowadzające gaz do urządzenia.
	Uszkodzony elektrozawór.
Po włączeniu urządzenia, cały czas wypływa gaz.	Awaria elektrozaworu.
Problem z uzyskaniem odpowiedniego przetopu	Zbyt niskie natężenie prądu spawania.
	Nieodpowiednie parametry spawania.
Słaba jakość spawanego złącza	Zbyt mały przepływ gazu osłonowego lub gaz osłonowy nieodpowiedniej jakości.
	Nadmiernie zużyta elektroda wolframowa.

**PROBLEMY ZE SPAWANIEM MMA**

Problem z zajarzeniem łuku spawalniczego	Przewód powrotny niepodłączony lub nieodpowiednio połączony. Zbyt niskie natężenie prądu spawania.
Nadmierne rozpryski przy spawaniu. Problemy z zajarzeniem łuku.	Nieodpowiednia polaryzacja.
Niestabilny łuk spawalniczy, duże rozpryski, zła jakość spawu	Nieodpowiednia polaryzacja. Elektroda wilgotna lub nieodpowiednio wygrzana. Niestabilne napięcie wejściowe.
Brak napięcia jałowego na wyjściu z urządzenia	Uszkodzone urządzenie.
<b>INNE</b>	
Zapaliła się kontrolka ostrzegawcza. Załączy- ło się zabezpieczenie przeciw przegrzaniu.	Zbyt duże natężenie prądu spawania. Przekroczony cykl pracy urządzenia.
Zapaliła się kontrolka ostrzegawcza na przednim panelu funkcyjnym	Zbyt wysoki skok napięcia w sieci zasilającej. Zbyt duże spadki napięcia z sieci. Zbyt dużo urządzeń podłączonych w jednym czasie do sieci.





**SUBSCRIBE**

**Subskrybuj kanał SPARTUS.INFO**

Subscribe to the channel  
SPARTUS.INFO

